



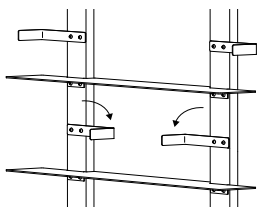
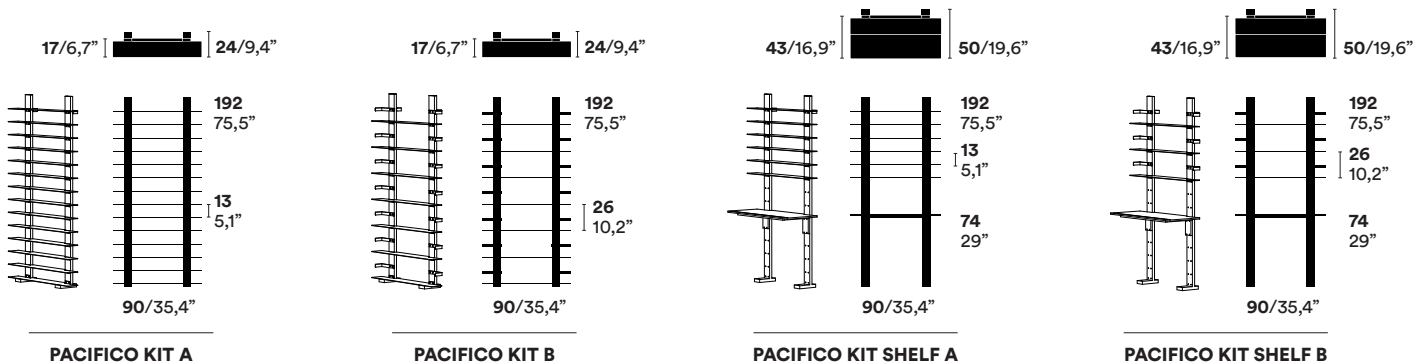
## Pacifico Lapo Ciatti, 2022

**IT Libreria modulare a giorno in acciaio, disponibile in quattro versioni. È possibile realizzare configurazioni di grandi dimensioni per accostamento. Richiede fissaggio a parete. Il ripiano scrivania è realizzato in stratificato compatto senza emissioni di formaldeide, idrofugo e ignifugo. Piedini regolabili.**  
**KIT A: 14 mensole. Prevede il posizionamento dei libri in orizzontale.**  
**KIT B: 7 mensole e 14 fermalibri.**  
**KIT SHELF A: 6 mensole e ripiano scrivania. Prevede il posizionamento dei libri in orizzontale.**  
**KIT SHELF B: 3 mensole, 6 fermalibri e ripiano scrivania.**  
**Finiture mensole, montanti e fermalibri: bianco opaco RAL 9016.**  
**Finiture scrivania: bianco.**

**EN Modular open bookcase in steel. Available in four versions. Large configurations are possible by combining modules. Requires wall fixing. The desk is made in compact multilayer without formaldehyde emissions, water-repellent and flame-retardant. Adjustable feet.**  
**KIT A: 14 shelves. Designed for books to be placed horizontally.**  
**KIT B: 7 shelves and 14 bookends.**  
**KIT SHELF A: 6 shelves and a desk shelf. Designed for books to be placed horizontally.**  
**KIT SHELF B: 3 shelves, 6 bookends, and a desk shelf.**  
**Shelf, upright and bookend finishes: matt white RAL 9016.**  
**Desk finishes: white.**

**FR Bibliothèque modulaire ouverte en acier. Disponible en quatre versions. Possibilité de réaliser des configurations de grandes tailles pour assemblages. La fixation au mur est indispensable. Le plateau pour bureau est réalisé en stratifié compact sans émissions de formaldéhyde, hydrofuge et ignifuge. Pieds réglables.**  
**KIT A : 14 étagères. Disposition des livres à l'horizontale.**  
**KIT B : 7 étagères et 14 serre-livres.**  
**KIT SHELF A : 6 étagères et un plateau pour bureau. Disposition des livres à l'horizontale.**  
**KIT SHELF B : 3 étagères, 6 serre-livres et un plateau pour bureau.**  
**Finitions étagères, montants et serre-livres : blanc mat RAL 9016.**  
**Finitions bureau : blanc.**

**DE Modulares offenes Bücherregal aus Stahl. Erhältlich in vier Versionen. Durch die Kombination mehrerer Regale lassen sich Konfigurationen mit großen Abmessungen schaffen. Eine Befestigung des Regals an der Wand ist erforderlich. Die Tischplatte besteht aus formaldehydfreiem Kompaktlaminat, wasser- und feuerfest. Verstellbare Füßchen.**  
**KIT A: 14 Regalböden. Sieht vor, dass die Bücher im Regal liegen.**  
**KIT B: 7 Regalböden und 14 Buchstützen.**  
**KIT SHELF A: 6 Regalböden und eine Tischplatte. Sieht vor, dass die Bücher im Regal liegen.**  
**KIT SHELF B: 3 Regalböden, 6 Buchstützen und eine Tischplatte.**  
**Ausführungen Regalböden, Pfosten und Buchstützen: Mattweiß RAL 9016.**  
**Ausführungen Schreibtischplatte: Weiß.**



**I fermalibri possono essere capovolti.**  
 The bookends can be turned upside down.  
 Les serre-livres peuvent être retournés.  
 Die Buchstützen können umgedreht werden.

### Note

**Capacità approssimativa: KIT A e KIT B 300 volumi. KIT SHELF A e KIT SHELF B 140 volumi.**  
 Capacity approx: KIT A and KIT B 300 volumes. KIT SHELF A and KIT SHELF B 140 volumes.  
 Capacité environ: KIT A et KIT B 300 volumes. KIT SHELF A et KIT SHELF B 140 volumes.  
 Fasst circa: KIT A und KIT B 300 Bücher. KIT SHELF A und KIT SHELF B 140 Bücher.

**La portata massima di ogni mensola è 15 kg.**  
 Max. load per shelf: 15 kg.  
 Max. charge par tablette : 15 kg.  
 Belastung pro Regalboden: 15 kg.



KIT A



KIT B



KIT SHELF A



KIT SHELF B